




Dell™ Inspiron™ 560s Servicehandbok

[Innan du börjar](#)
[Teknisk överblick](#)
[Datorkåpa](#)
[Stödkonsoj](#)
[Frontpanel](#)
[Minnesmoduler](#)
[PCI- och PCI Express-kort](#)
[Enheter](#)

[Fläktar](#)
[Framre I/O-panel](#)
[Processorn](#)
[Moderkort](#)
[Strömförsörjning](#)
[Batteri](#)
[Systeminställningsprogrammet](#)

Obs, viktigt och varningar

-  **OBS!** OBS-meddelanden innehåller viktig information som kan hjälpa dig att få ut mer av din dator.
-  **VIKTIGT!** VIKTIGT-meddelanden innehåller information om hur potentiell skada på maskinvaran eller dataförlust kan uppstå om anvisningarna inte följs.
-  **VARNING!** VARNING-meddelanden indikerar risk för skada på egendom eller person, eller livsfara.

Informationen i det här dokumentet kan komma att ändras.
© 2009 Dell Inc. Med ensamrätt.

Återgivning i någon form utan skriftligt tillstånd från Dell Inc. är strängt förbjuden.

Varumärken som återfinns i denna text: *Dell*, *DELL*-logotypen och *Inspiron* är varumärken som tillhör Dell Inc., *Intel SpeedStep* är ett registrerat varumärke som tillhör Intel Corporation i USA och andra länder, *Microsoft* och *Windows* är antingen varumärken eller registrerade varumärken som tillhör Microsoft Corporation i USA och/eller andra länder.

Övriga varumärken kan användas i dokumentet som hänvisning till antingen de enheter som gör anspråk på varumärkena eller deras produkter. Dell Inc. frånsäger sig allt ägarintresse av andra varumärken än sina egna.

Regelmodell: DCSLE

November 2009 Rev. A00

[Tillbaka till innehållssidan](#)

Innan du börjar

Dell™ Inspiron™ 560s Servicehandbok

- [Tekniska specifikationer](#)
- [Rekommenderade verktyg](#)
- [Stänga av datorn](#)
- [Säkerhetsanvisningar](#)

Den här manualen beskriver hur du tar bort och installerar komponenter i datorn. Om inget annat nämns förutsätter varje procedur följande:

- 1 Du har genomfört stegen i [Stänga av datorn](#) och [Säkerhetsanvisningar](#).
- 1 Du har läst säkerhetsinformationen som medföljde datorn.
- 1 Komponenter kan bytas ut eller — om de införskaffas separat — installeras genom att borttagningsproceduren utförs i omvänd ordning.

Tekniska specifikationer

Mer information om tekniska specifikationer för din dator finns i *Fullständiga specifikationer* på support.dell.com/manuals.

Rekommenderade verktyg

Procedurerna i detta dokument kan kräva att följande verktyg används:

- 1 Liten krysspårmejsel
- 1 Liten spårskruvmejsel
- 1 BIOS-uppdateringsprogram finns på support.dell.com

Stänga av datorn


⚠ VIKTIGT! Undvik att data går förlorade genom att spara och stänga alla öppna filer och avsluta alla program innan du stänger av datorn.

1. Spara och stäng alla öppna filer samt avsluta alla öppna program.
2. Stäng av datorn:

Windows Vista®:

Klicka på **Start** , klicka på pilen  och klicka sedan på **Stäng av**.

Windows® 7:

Klicka på **Start**  och klicka sedan på **Stäng av**.

3. Datorn stängs av när operativsystemets avstängningsprocedur är klar.
4. Kontrollera att datorn är avstängd. Om datorn inte stängdes av automatiskt när du stängde av operativsystemet trycker du ner och håller kvar strömbrytaren tills datorn stängs av.

Säkerhetsanvisningar

Följ säkerhetsanvisningarna nedan för att skydda dig och datorn mot potentiella skador.

⚠ WARNING! Innan du utför något arbete inuti datorn ska du läsa säkerhetsinstruktionerna som medföljde datorn. Mer information om säker hantering finns på Regulatory Compliance Homepage på www.dell.com/regulatory_compliance.

⚠ VIKTIGT! Reparationer av datorn får endast utföras av kvalificerade servicetekniker. Skador som uppstår till följd av service som inte har godkänts av Dell täcks inte av garantin.

△ **VIKTIGT!** När du kopplar bort en kabel ska du alltid dra i kontakten eller i dess dragflik, inte i själva kabeln. Vissa kablar har kontakter med låsflikar. Tryck i så fall in låsflikarna innan du kopplar ur kabeln. När du drar isär kontaktdon håller du dem korrekt riktade för att undvika att kontaktstiften böjs. Se även till att båda kontakterna är korrekt inriktade innan du kopplar in kabeln.

△ **VIKTIGT!** För att undvika att skada datorn ska du utföra följande åtgärder innan du börjar arbeta i den.

1. Se till att arbetsytan är ren och plan så att inte datorhöljet skadas.
2. Stäng av datorn (se [Stänga av datorn](#)).

△ **VIKTIGT!** Om du ska koppla bort en nätverkskabel kopplar du först bort den från datorn och sedan från nätverksenheten.

3. Koppla bort alla tele- och nätverkskablar från datorn.
4. Koppla loss datorn och alla anslutna enheter från eluttagen.
5. Koppla bort alla anslutna enheter från datorn.
6. Mata ut eventuella installerade kort från mediekortläsaren.
7. Tryck och håll ned strömknappen när du kopplar bort systemet så att moderkortet jordas.

△ **VIKTIGT!** Jorda dig genom att röra vid en omålad metallyta, exempelvis metallen på datorns baksida, innan du vidrör något inuti datorn. Ta då och då på en omålad metallyta för att ta bort eventuell statisk elektricitet som kan skada de interna komponenterna.

[Tillbaka till innehållssidan](#)

[Tillbaka till innehållssidan](#)

Frontpanel

Dell™ Inspiron™ 560s Servicehandbok

- [Ta bort frontpanelen](#)
- [Sätta tillbaka frontpanelen](#)

⚠ VARNING! Innan du utför något arbete inuti datorn ska du läsa säkerhetsinstruktionerna som medföljde datorn. Mer information om säker hantering finns på Regulatory Compliance Homepage på www.dell.com/regulatory_compliance.

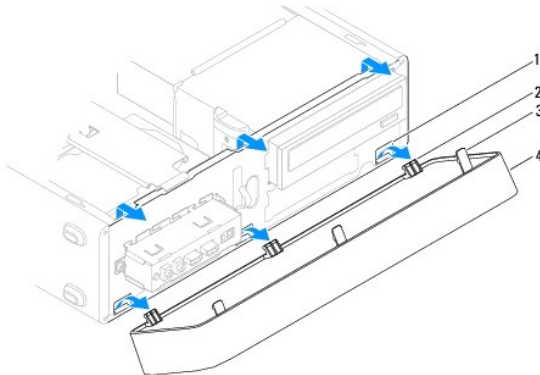
⚠ VARNING! Undvik elektriska stötar genom att alltid koppla loss datorn från eluttaget innan du tar av kåpan.

⚠ VARNING! Använd inte datorn med några höljen eller skydd borttagna (detta gäller datorkåpan, frontpanelen, täckbrickor, täckpaneler med mera).

⚠ VIKTIGT! Reparationer av datorn får endast utföras av kvalificerade servicetekniker. Skador som uppstår till följd av service som inte har godkänts av Dell™ omfattas inte av garantin.

Ta bort frontpanelen

1. Följ anvisningarna i [Innan du börjar](#).
2. Ta bort datorkåpan (se [Ta bort datorkåpan](#)).
3. Fatta och lyft frontpanelsflikarna en i taget för att lossa dem från chassit.
4. Ta loss frontpanelen från frontpanelsinsättningarna genom att rotera och dra bort frontpanelen från datorns framsida.



1	frontpanelsinsättningar (3)	2	frontpanelsklämmor (3)
3	frontpanelsflikar (3)	4	frontpanel

5. Sätt frontpanelen åt sidan på en säker plats.

Sätta tillbaka frontpanelen

1. Följ anvisningarna i [Innan du börjar](#).
2. Rikta in och sätt i frontpanelsklämmorna i frontpanelsinsättningarna.
3. Vrid frontpanelen mot datorn tills frontpanelsflikarna klickar på plats.
4. Sätt tillbaka datorkåpan (se [Byta ut datorkåpan](#)).
5. Återanslut datorn och kringutrustningen till eluttagen och starta dem.

[Tillbaka till innehållssidan](#)

[Tillbaka till innehållssidan](#)

Stödkonsol

Dell™ Inspiron™ 560s Servicehandbok

- [Ta bort stödkonsolen](#)
- [Sätta tillbaka stödkonsolen](#)

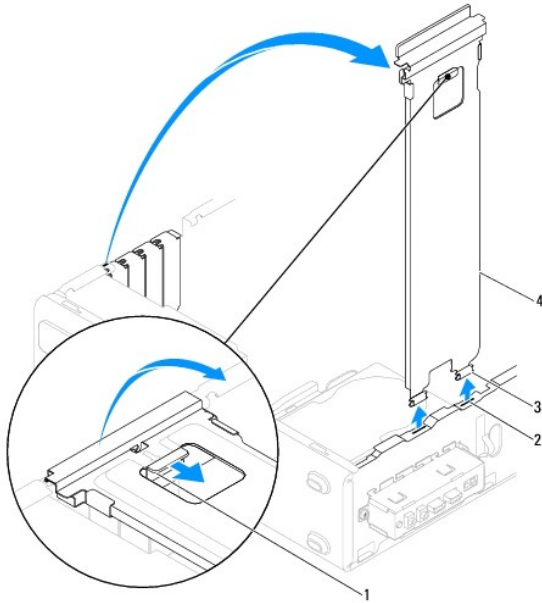
⚠ VARNING! Innan du utför något arbete inuti datorn ska du läsa säkerhetsinstruktionerna som medföljde datorn. Mer information om säker hantering finns på Regulatory Compliance Homepage på www.dell.com/regulatory_compliance.

⚠ VARNING! Undvik elektriska stötar genom att alltid koppla loss datorn från eluttaget innan du tar av kåpan.

⚠ VARNING! Använd inte datorn med några höljen eller skydd borttagna (detta gäller datorkåpan, frontpanelen, täckbrickor, täckpaneler med mera).

Ta bort stödkonsolen

1. Följ anvisningarna i [Innan du börjar](#).
2. Ta bort datorkåpan (se [Ta bort datorkåpan](#)).
3. Dra tillbaka stödkonsolens spärrhake och vinkla upp stödkonsolen.
4. Lyft av stödkonsolen från gångjärnsflikarna och lägg undan den på en säker plats.



1	stödkonsolens spärrhake	2	kontakter för gångjärnsflik (2)
3	gångjärnsflikar (2)	4	stödkonsol

Sätta tillbaka stödkonsolen

1. Följ anvisningarna i [Innan du börjar](#).
2. Rikta in och sätt i gångjärnet längst ned på stödkonsolen i gångjärnsfliken vid datorns kant.
3. Dra tillbaka stödkonsolens spärrhake och vinkla ned stödkonsolen så att spärrhaken låser sig.

4. Sätt tillbaka datorkåpan (se [Byta ut datorkåpan](#)).
5. Återanslut datorn och kringutrustningen till eluttagen och starta dem.

[Tillbaka till innehållssidan](#)

[Tillbaka till innehållssidan](#)

PCI- och PCI Express-kort

Dell™ Inspiron™ 560s Servicehandbok

- [Ta bort PCI- och PCI Express-kort](#)
- [Sätta tillbaka PCI- och PCI Express-kort](#)
- [Konfigurera datorn efter du tagit bort eller installerat ett PCI- eller PCI Express-kort](#)

⚠ VARNING! Innan du utför något arbete inuti datorn ska du läsa säkerhetsinstruktionerna som medföljde datorn. Mer information om säker hantering finns på Regulatory Compliance Homepage på www.dell.com/regulatory_compliance.

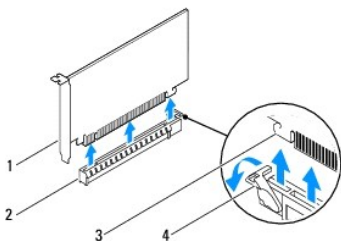
⚠ VARNING! Undvik elektriska stötar genom att alltid koppla loss datorn från eluttaget innan du tar av kåpan.

⚠ VARNING! Använd inte datorn med några höljen eller skydd borttagna (detta gäller datorkåpan, frontpanelen, täckbrickor, täckpaneler med mera).

⚠ VIKTIGT! Reparationer av datorn får endast utföras av kvalificerade servicetekniker. Skador som uppstår till följd av service som inte har godkänts av Dell™ omfattas inte av garantin.

Ta bort PCI- och PCI Express-kort

1. Följ anvisningarna i [Innan du börjar](#).
2. Ta bort datorkåpan (se [Ta bort datorkåpan](#)).
3. Ta bort stödkonsolen (se [Ta bort stödkonsolen](#)).
4. Koppla bort alla kablar som är anslutna till kortet och ta bort kortet vid behov.
 - 1. För PCI- eller PCI Express x1-kort: Ta tag i kortets övre hörn och lossa det försiktigt från kontakten.
 - 1. För PCI Express x16-kort: Tryck ned låsmekanismen, ta tag i kortets övre hörn och lossa det försiktigt från kontakten.



1	PCI Express x16-kort	2	PCI Express x16-kortplats
3	låsfläk	4	låsmekanism

5. Om du tar bort kortet permanent sätter du i en täckbricka i den tomma kortplatsöppningen.

🔍 OBS! Det är nödvändigt att sätta i täckbrickor i tomma kortplatsöppningar för att datorn ska vara certifierad av FCC. Täckbrickan håller även damm och smuts borta från datorn.

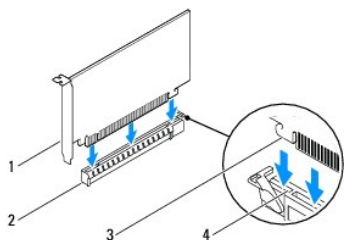
6. Sätt tillbaka stödkonsolen (se [Sätta tillbaka stödkonsolen](#)).
7. Sätt tillbaka datorkåpan (se [Byta ut datorkåpan](#)).
8. Återanslut datorn och enheterna till eluttagen och slå på dem.
9. Ta bort kortets drivrutin från operativsystemet.
10. Slutför processen genom att gå vidare till [Konfigurera datorn efter du tagit bort eller installerat ett PCI- eller PCI Express-kort](#).

Sätta tillbaka PCI- och PCI Express-kort

1. Följ anvisningarna i [Innan du börjar](#).
2. Ta bort datorkåpan (se [Ta bort datorkåpan](#)).
3. Ta bort stödkonsolen (se [Ta bort stödkonsolen](#)).
4. Om det är en ny kortinstallation tar du bort täckbrickan som täcker kortplatsens öppning.
5. Förbered kortet för installation.

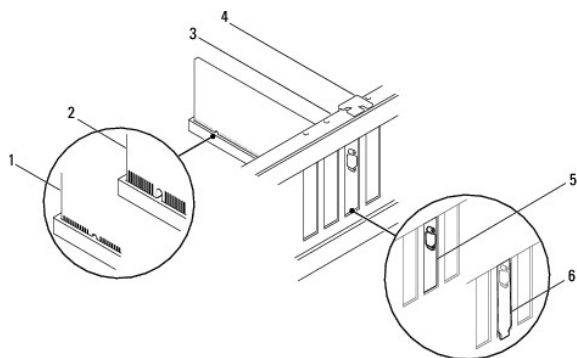
Information om hur du konfigurerar kortet, gör interna anslutningar eller på annat sätt anpassar det för datorn, finns i dokumentationen som medföljde kortet.

6. Om du installerar PCI Express-kortet i x16-kortkontakten placerar du kortet så att låsspringan är i linje med låsfliken.



1	PCI Express x16-kort	2	PCI Express x16-kortplats
3	låsflik	4	låsspringa

7. Sätt kortet i kontakten och tryck bestämt nedåt. Se till att kortet sitter ordentligt på plats.




1	korrekt isatt kort	2	inte korrekt isatt kort	3	justeringsskena
4	justeringsledare	5	fäste på plats	6	fäste placerad utanför platsen

8. Sätt tillbaka stödkonsolen (se [Sätta tillbaka stödkonsolen](#)).
9. Anslut de kablar som kortet kräver.
Information om kabelanslutningar för korten finns i den medföljande dokumentationen.

⚠ VIKTIGT! Dra inte kortkablarna över eller bakom korten. Kablar som dras över korten kan göra att datorkåpan inte går att stänga eller orsaka skada på utrustningen.

10. Sätt tillbaka datorkåpan (se [Byta ut datorkåpan](#)).
11. Återanslut datorn och kringutrustningen till eluttagen och starta dem.
12. För att slutföra installationen, se [Konfigurera datorn efter du tagit bort eller installerat ett PCI- eller PCI Express-kort](#).

Konfigurera datorn efter du tagit bort eller installerat ett PCI- eller PCI Express-kort

 **OBS!** Information om placeringen av externa kontakter hittar du i *installationshandboken*. Information om hur du installerar drivrutiner och programvara för ditt kort finns i dokumentationen som medföljde kortet.

	Installerat	Borttaget
Ljudkort	<ol style="list-style-type: none">1. Öppna systeminställningsprogrammet (se Öppna systeminställningsprogrammet).2. Gå till Onboard Audio Controller (inbyggd ljudkontroll) och ändra inställningen till Disabled (inaktiverad).3. Anslut de externa ljudenheterna till ljudkortets kontakter.	<ol style="list-style-type: none">1. Öppna systeminställningsprogrammet (se Öppna systeminställningsprogrammet).2. Gå till Onboard Audio Controller (inbyggd ljudkontroll) och ändra inställningen till Enabled (aktiverad).3. Anslut de externa ljudenheterna till datorns kontakter på baksidan.
Nätverkskort	<ol style="list-style-type: none">1. Öppna systeminställningsprogrammet (se Öppna systeminställningsprogrammet).2. Gå till Onboard LAN Controller (styrenhet för nätverk) och ändra inställningen till Disabled (inaktiverad).3. Anslut nätverkskabeln till nätverkskortets kontakt.	<ol style="list-style-type: none">1. Öppna systeminställningsprogrammet (se Öppna systeminställningsprogrammet).2. Gå till Onboard LAN Controller (styrenhet för nätverk) och ändra inställningen till Enabled (aktiverad).3. Anslut nätverkskabeln till den integrerade nätverkskontakten.

[Tillbaka till innehållssidan](#)

[Tillbaka till innehållssidan](#)

Batteri

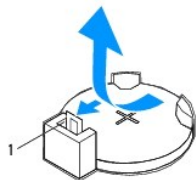
Dell™ Inspiron™ 560s Servicehandbok

- [Ta bort batteriet](#)
- [Sätta tillbaka batteriet](#)

- ⚠ **VARNING!** Innan du utför något arbete inuti datorn ska du läsa säkerhetsinstruktionerna som medföljde datorn. Mer information om säker hantering finns på Regulatory Compliance Homepage på www.dell.com/regulatory_compliance.
- ⚠ **VARNING!** Ett nytt batteri kan explodera om det installeras felaktigt. Byt endast ut batteriet mot ett av samma eller motsvarande typ som rekommenderas av tillverkaren. Kassera förbrukade batterier i enlighet med tillverkarens anvisningar.
- ⚠ **VARNING!** Undvik elektriska stötar genom att alltid koppla loss datorn från eluttaget innan du tar av kåpan.
- ⚠ **VARNING!** Använd inte datorn med några höljen eller skydd borttagna (detta gäller datorkåpan, frontpanelen, täckbrickor, täckpaneler med mera).
- ⚠ **VIKTIGT!** Reparationer av datorn får endast utföras av kvalificerade servicetekniker. Skador som uppstår till följd av service som inte har godkänts av Dell™ omfattas inte av garantin.

Ta bort batteriet

1. Notera informationen på alla skärmar i systeminställningsprogrammet (se [Systeminställningsprogrammet](#)) så att du kan återställa rätt inställningar när du har installerat det nya batteriet.
 2. Följ anvisningarna i [Innan du börjar](#).
 3. Ta bort datorkåpan (se [Ta bort datorkåpan](#)).
 4. Leta upp batterisockeln (se [Komponenter på systemkortet](#)).
- ⚠ **VIKTIGT!** Om du försöker bända upp batteriet ur sockeln med ett trubbigt föremål bör du vara försiktig så att du inte rör vid moderkortet. Se till att föremålet verkligen sitter mellan batteriet och sockeln innan du försöker bända bort batteriet. Annars kan moderkortet skadas genom att sockeln bryts av eller kretsarna på moderkortet kortsluts.

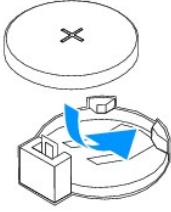


1 batteriets frigöringsspak

5. Tryck på frigöringsspaken för att lossa batteriet.

Sätta tillbaka batteriet

1. Följ anvisningarna i [Innan du börjar](#).
2. Sätt i det nya batteriet i sockeln med den sida som är märkt med "+" uppåt och se till att det klickar på plats.



3. Sätt tillbaka datorkåpan (se [Byta ut datorkåpan](#)).
4. Återanslut datorn och kringutrustningen till eluttagen och starta dem.
5. Öppna systeminställningsprogrammet (se [Öppna systeminställningsprogrammet](#)) och återställ inställningarna som du noterade i [steg 1](#).

[Tillbaka till innehållssidan](#)

[Tillbaka till innehållssidan](#)

Datorkåpa

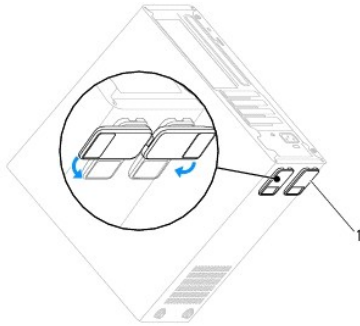
Dell™ Inspiron™ 560s Servicehandbok

- [Ta bort datorkåpan](#)
- [Byta ut datorkåpan](#)

- ⚠ **VARNING!** Innan du utför något arbete inuti datorn ska du läsa säkerhetsinstruktionerna som medföljde datorn. Mer information om säker hantering finns på Regulatory Compliance Homepage på www.dell.com/regulatory_compliance.
- ⚠ **VARNING!** Undvik elektriska stötar genom att alltid koppla loss datorn från eluttaget innan du tar av kåpan.
- ⚠ **VARNING!** Använd inte datorn med några höljen eller skydd borttagna (detta gäller datorkåpan, frontpanelen, täckbrickor, täckpaneler med mera).
- ⚠ **VIKTIGT!** Reparationer av datorn får endast utföras av kvalificerade servicetekniker. Skador som uppstår till följd av service som inte har godkänts av Dell™ omfattas inte av garantin.
- ⚠ **VIKTIGT!** Kontrollera att det finns tillräckligt med utrymme för datorn med kåpan borttagen, minst 30 centimeters skrivbordsutrymme.

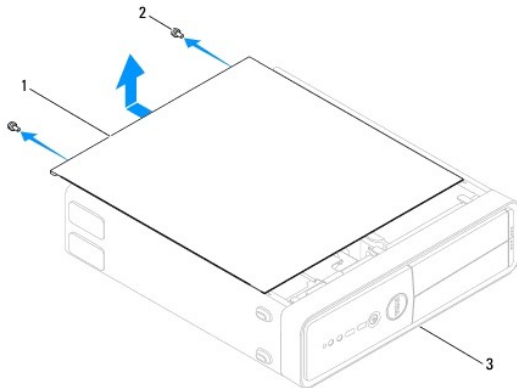
Ta bort datorkåpan

1. Följ anvisningarna i [Innan du börjar](#).
2. Stäng chassistöden.



1 chassistöd

3. Lägg datorn på sidan med datorkåpan uppåt.
4. Ta bort de båda skruvarna som håller kåpan på plats med hjälp av en skruvmejsel.

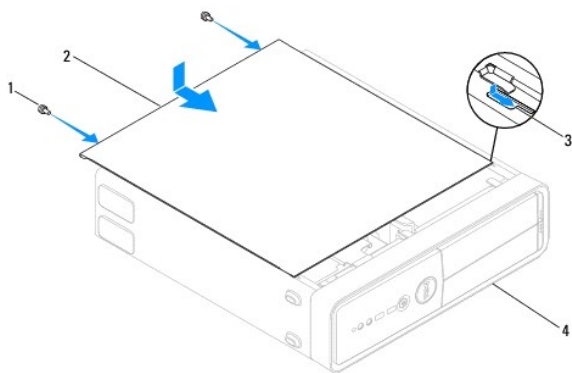


1 datorkåpa 2 skruvar (2) 3 datorns framsida

5. Ta bort datorkåpan genom att dra den bort från datorns framsida och lyfta upp den.
6. Lägg kåpan åt sidan på en säker plats.

Byta ut datorkåpan

1. Följ anvisningarna i [Innan du börjar](#).
2. Se till att alla kablar är anslutna och inte ligger i vägen.
3. Kontrollera att inga verktyg eller extradelar ligger kvar inuti datorn.
4. Rikta in flikarna på datorkåpens undersida med hålen i datorns kant.
5. Tryck ner datorkåpan och skjut den mot datorns framsida så att du hör ett klick eller känner att datorkåpan sitter ordentligt.
6. Kontrollera att kåpan sitter som den ska.
7. Skruva tillbaka de två skruvarna som fäster datorkåpan med hjälp av en skruvmejsel.



1	skruvar (2)	2	datorkåpa
3	plats	4	datorns framsida

8. Öppna chassistöden.
9. Ställ datorn upp.

⚠ VIKTIGT! Se till att ingen av systemets luftventiler blockeras. Om de blockeras kan allvarliga problem uppstå.

[Tillbaka till innehållssidan](#)

[Tillbaka till innehållssidan](#)

Processorn

Dell™ Inspiron™ 560s Servicehandbok

- [Ta bort processorn](#)
- [Byta ut processorn](#)

- ⚠ **VARNING!** Innan du utför något arbete inuti datorn ska du läsa säkerhetsinstruktionerna som medföljde datorn. Mer information om säker hantering finns på Regulatory Compliance Homepage på www.dell.com/regulatory_compliance.
- ⚠ **VARNING!** Undvik elektriska stötar genom att alltid koppla loss datorn från eluttaget innan du tar av kåpan.
- ⚠ **VARNING!** Använd inte datorn med några höljen eller skydd borttagna (detta gäller datorkåpan, frontpanelen, täckbrickor, täckpaneler med mera).
- ⚠ **VIKTIGT!** Reparationer av datorn får endast utföras av kvalificerade servicetekniker. Skador som uppstår till följd av service som inte har godkänts av Dell täcks inte av garantin.
- ⚠ **VIKTIGT!** Genomför inte något av följande steg om du inte vet hur du ska ta bort eller sätta tillbaka maskinvaran. Om du genomför dessa steg felaktigt kan det skada moderkortet. Se *Installationshandboken* för teknisk serviceinformation.

Ta bort processorn

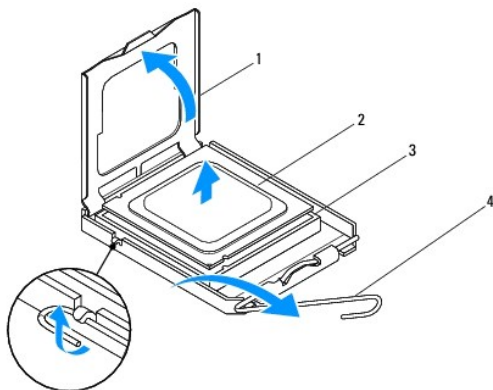
1. Följ anvisningarna i [Innan du börjar](#).
2. Ta bort datorkåpan (se [Ta bort datorkåpan](#)).

⚠ **VIKTIGT!** Även om processorfläkten och kylflänsen har ett plastskydd kan den bli väldigt varm under normal drift. Se till att den svalnat ordentligt innan du vidrör den.

3. Ta bort processorfläkten och kylflänsen från datorn (se [Ta bort processorfläkten och kylflänsen](#)).

🔍 **OBS!** Om du inte behöver en ny kylfläns för den nya processorn, sätter du tillbaka den gamla kylflänsen när du bytt ut processorn.

4. Tryck frigöringsspaken nedåt och utåt så att den lossnar från fliken som håller fast den.
5. Öppna processorkåpan.



1	processorkåpa	2	processor
3	socket	4	frigöringsspak

⚠ **VIKTIGT!** Rör inte vid något av stiften i sockeln och låt inget falla ned på dem när du tar bort processorn.

6. Lyft försiktigt upp processorn för att lossa den från sockeln.
Låt frigöringsspaken vara utfälld så att den nya processorn går att sätta i sockeln.

Byta ut processorn

△ **VIKTIGT!** Jorda dig genom att röra vid en omålad metallyta på datorns baksida.

△ **VIKTIGT!** Rör inte vid något av stiften i sockeln och låt inget falla ned på dem när du byter ut processorn.

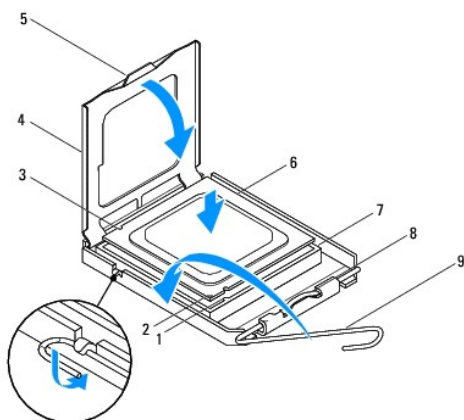
1. Följ anvisningarna i [Innan du börjar](#).
2. Packa upp den nya processorn och var försiktig så att du inte rör vid dess undersida.

△ **VIKTIGT!** Du måste placera processorn rätt i sockeln så att varken den eller datorn skadas när du sätter på datorn.

3. Om frigöringsspaken på sockeln inte är helt utfälld faller du ut den hela vägen.
4. Rikta in de främre och bakre skåror på processorn mot de främre och bakre justeringskåror på sockeln.
5. Passa in hörnen vid stift 1 på processorn och sockeln mot varandra.

△ **VIKTIGT!** Undvik skador genom att se till att processorn riktas in rätt mot sockeln och ta inte i för mycket när du installerar processorn.

6. Sätt i processorn försiktigt i sockeln och se till att den sitter i ordentligt.
7. När processorn sitter ordentligt i sockeln stänger du processorkåpan.
Se till att fliken på processorkåpan sitter under mittspärren för kåpan på sockeln.
8. Vrid sockelns frigöringspak bakåt mot sockeln och kläm fast processorn med den.



1	främre justeringsskåra	2	indikator för processorstift 1	3	bakre justeringsskåra
4	processorkåpa	5	mittkåppspärr	6	processor
7	sockel	8	flik	9	frigöringspak

9. Rengör kylflänsens undersida från det termiska fett.

△ **VIKTIGT!** Applicera alltid nytt termiskt fett. Det nya termiska fett är viktigt för att säkerställa en tillfredsställande termisk förbindelse, vilket är nödvändigt för en optimal processordrift.

10. Applicera nytt termiskt fett på processorns ovansida.
11. Sätt tillbaka processorfläkten och kylflänsen (se [Sätta tillbaka processorfläkten och kylflänsen](#)).

△ **VIKTIGT! Kontrollera att processorfläkten och kylflänsen sitter ordentligt.**

12. Sätt tillbaka datorkåpan (se [Byta ut datorkåpan](#)).
13. Återanslut datorn och kringutrustningen till eluttagen och starta dem.

[Tillbaka till innehållssidan](#)

[Tillbaka till innehållssidan](#)

Enheter

Dell™ Inspiron™ 560s Servicehandbok

- [Hårddisk](#)
- [mediekortläsare](#)
- [Optisk enhet](#)

⚠ VARNING! Innan du utför något arbete inuti datorn ska du läsa säkerhetsinstruktionerna som medföljde datorn. Mer information om säker hantering finns på Regulatory Compliance Homepage på www.dell.com/regulatory_compliance.

⚠ VARNING! Undvik elektriska stötar genom att alltid koppla loss datorn från eluttaget innan du tar av kåpan.

⚠ VARNING! Använd inte datorn med några höljen eller skydd borttagna (detta gäller datorkåpan, frontpanelen, täckbrickor, täckpaneler med mera).

⚠ VIKTIGT! Reparationer av datorn får endast utföras av kvalificerade servicetekniker. Skador som uppstår till följd av service som inte har godkänts av Dell™ omfattas inte av garantin.

Hårddisk

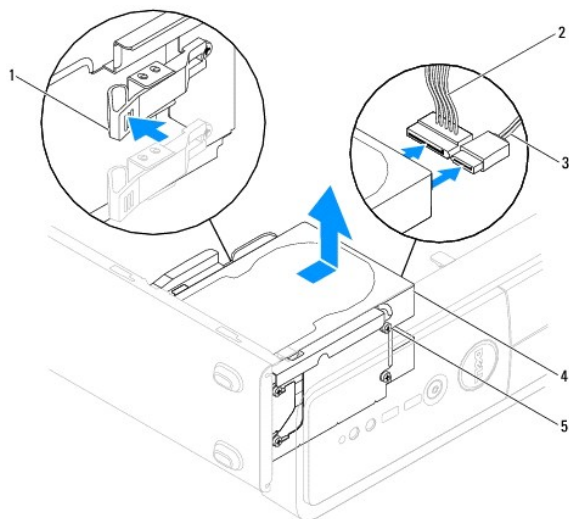
Ta bort hårddisken

⚠ VIKTIGT! Om du byter ut en hårddisk med data som du vill behålla säkerhetskopierar du dina filer innan du börjar med den här proceduren.

1. Följ anvisningarna i [Innan du börjar](#).
2. Ta bort datorkåpan (se [Ta bort datorkåpan](#)).
3. Ta bort stödkonsolen (se [Ta bort stödkonsolen](#)).
4. Koppla loss strömkabeln och datakabeln från hårddisken.

⚠ OBS! Om du inte ska sätta tillbaka hårddisken den här gången kopplar du bort den andra änden av datakabeln från moderkortet och lägger den åt sidan. Du kan använda datakabeln för att installera en hårddisk vid ett senare tillfälle.

5. Tryck in låsfliken på sidan av hårddisken och skjut hårddisken utåt och uppåt.



1	låsflik	2	strömkabel	3	datakabel
4	hårddisk	5	ansatsskruvar (4)		

- Om hårddiskens konfiguration förändras när enheten tas bort måste ändringarna också göras i systeminställningsprogrammet (se [Systeminställningsprogrammet](#)).

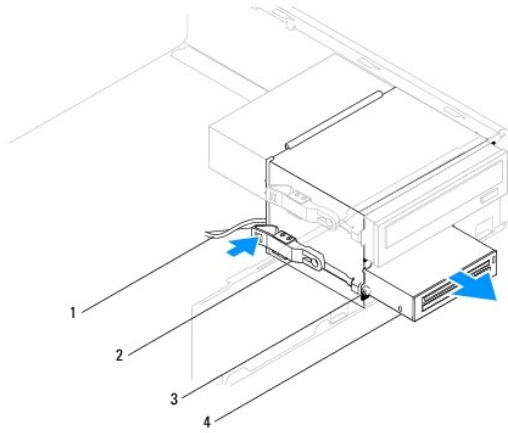
Sätta tillbaka hårddisken

- Följ anvisningarna i [Innan du börjar](#).
 - Kontrollera i dokumentationen att enheten är rätt konfigurerad för datorn.
 - Sätt tillbaka de fyra ansatsskruvarna på hårddisken om du inte redan har gjort det.
 **OBS!** Om du byter ut en befintlig enhet tar du bort ansatsskruvarna från den befintliga enheten och fäster dem på den nya enheten.
 - Koppla loss strömkabeln och datakabeln från hårddisken.
 - Anslut datakabeln till moderkortskontakten (se [Komponenter på systemkortet](#)).
 - Skjut in hårddisken i hårddiskfacket så att den klickar på plats.
 - Kontrollera att alla kablar är korrekt anslutna och sitter ordentligt.
 - Sätt tillbaka stödkonsolen (se [Sätta tillbaka stödkonsolen](#)).
 - Sätt tillbaka datorkåpan (se [Byta ut datorkåpan](#)).
 - Återanslut datorn och kringutrustningen till eluttagen och starta den.
 - Dokumentationen som medföljde enheten innehåller instruktioner om hur du installerar programvara som krävs för att den ska fungera.
 - Kontrollera om enhetskonfigurationen har ändrats i systeminställningsprogrammet (se [Öppna systeminställningsprogrammet](#)).
-

mediekortläsare

Ta bort mediakortläsaren

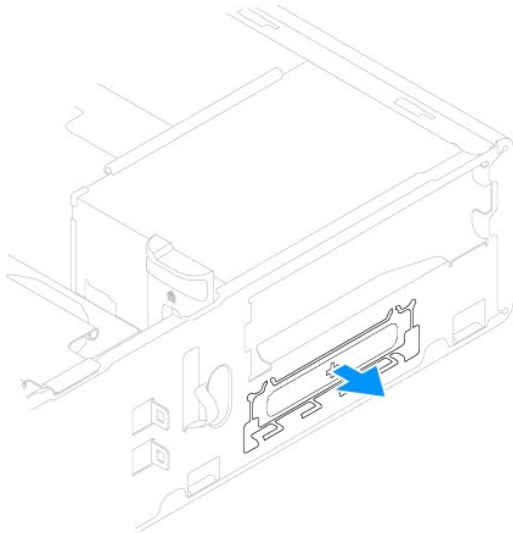
- Följ anvisningarna i [Innan du börjar](#).
- Ta bort datorkåpan (se [Ta bort datorkåpan](#)).
- Ta bort frontpanelen (se [Ta bort frontpanelen](#)).
- Avlägsna FlexBay USB-kabeln från moderkortskontakten (se [Komponenter på systemkortet](#)).
- Tryck in låsfliken på sidan av mediekortläsaren och skjut ut den.



1	FlexBay USB-kabel	2	låsflik
3	ansatsskruvar (2)	4	mediekortläsare (finns inte i alla datorer)

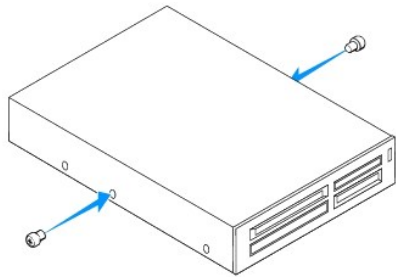
Sätta tillbaka mediekortläsaren

1. Följ anvisningarna i [Innan du börjar](#).
2. Om det är första gången en mediekortläsare installeras ska metallplattan avlägsnas. Sätt toppen av en stjärnskruvmejsel i skåran på metallbrickan och vrid skruvmejseln utåt så att brickan bryts loss.



3. Sätt tillbaka de två ansatsskruvarna till mediekortläsaren om du inte redan har gjort det.

OBS! Om du byter ut en befintlig enhet tar du bort ansatsskruvarna från den befintliga enheten och fäster de på den nya enheten.



4. Skjut försiktigt in mediekortläsaren i FlexBay-facket så att den klickar på plats.
5. Anslut FlexBay USB-kabeln till moderkortskontakten (se [Komponenter på systemkortet](#)).
6. Installera frontpanelen (se [Sätta tillbaka frontpanelen](#)).
7. Sätt tillbaka datorkåpan (se [Byta ut datorkåpan](#)).
8. Återanslut datorn och kringutrustningen till eluttagen och starta dem.

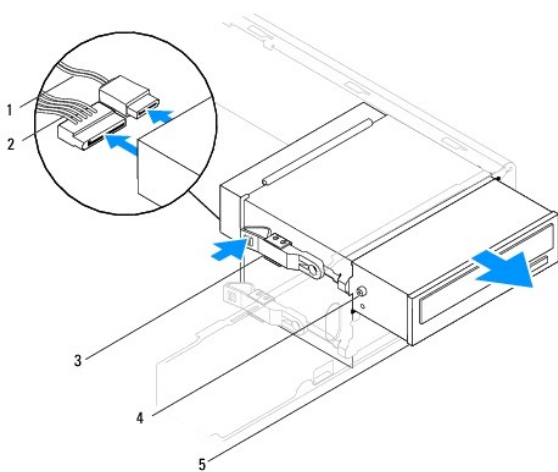
Optisk enhet

Ta bort den optiska enheten

1. Följ anvisningarna i [Innan du börjar](#).
2. Ta bort datorkåpan (se [Ta bort datorkåpan](#)).
3. Ta bort frontpanelen (se [Ta bort frontpanelen](#)).
4. Koppla bort strömkabeln och datakabeln från den optiska enhetens baksida.

OBS! Om du inte ska sätta tillbaka den optiska enheten den här gången kopplar du bort den andra änden av datakabeln från moderkortet och lägger den åt sidan. Du kan använda datakabeln om du vill installera en optisk enhet senare.

5. Tryck inåt på låsfliken på enhetens sida och för enheten uppåt och utåt.



1	datakabel	2	strömkabel	3	låsflik
4	ansatsskruvar (2)	5	optisk enhet		

6. Installera frontpanelen (se [Sätta tillbaka frontpanelen](#)).

7. Sätt tillbaka datorkåpan (se [Byta ut datorkåpan](#)).
8. Återanslut datorn och kringutrustningen till eluttagen och starta dem.
9. Konfigurera enheterna i systeminställningsprogrammet (se [Alternativ i systeminställningsprogrammet](#)).

Sätta tillbaka den optiska enheten

1. Följ anvisningarna i [Innan du börjar](#).
2. Sätt tillbaka de två ansatsskruvarna till den optiska enheten om du inte redan har gjort det.
 **OBS!** Om du byter ut en befintlig enhet tar du bort ansatsskruvarna från den befintliga enheten och fäster de på den nya enheten.
3. Skjut försiktigt in den optiska enheten i facket för optisk enhet så att den klickar på plats.
4. Koppla loss strömkabeln och datakabeln från hårddisken.
5. Anslut datakabeln till moderkortskontakten (se [Komponenter på systemkortet](#)).
6. Installera frontpanelen (se [Sätta tillbaka frontpanelen](#)).
7. Sätt tillbaka datorkåpan (se [Byta ut datorkåpan](#)).
8. Återanslut datorn och kringutrustningen till eluttagen och starta dem.
Dokumentationen som medföljde enheten innehåller instruktioner om hur du installerar programvara som krävs för att den ska fungera.
9. Kontrollera om enhetskonfigurationen har ändrats i systeminställningsprogrammet (se [Öppna systeminställningsprogrammet](#)).

[Tillbaka till innehållssidan](#)

[Tillbaka till innehållssidan](#)

Fläktar

Dell™ Inspiron™ 560s Servicehandbok

- [Ta bort processorfläkten och kylflänsen](#)
- [Sätta tillbaka processorfläkten och kylflänsen](#)
- [Ta bort chassifläkten](#)
- [Sätta tillbaka chassifläkten](#)

- ⚠ **WARNING!** Innan du utför något arbete inuti datorn ska du läsa säkerhetsinstruktionerna som medföljde datorn. Mer information om säker hantering finns på Regulatory Compliance Homepage på www.dell.com/regulatory_compliance.
- ⚠ **WARNING!** Koppla alltid ur datorn från eluttaget innan du öppnar kåpan för att skydda dig mot risken för elektriska stötar, skärsår av rörliga fläktblad eller andra möjliga skador.
- ⚠ **WARNING!** Använd inte datorn med några höljen eller skydd borttagna (detta gäller datorkåpan, frontpanelen, täckbrickor, täckpaneler med mera).
- ⚠ **VIKTIGT!** Reparationer av datorn får endast utföras av kvalificerade servicetekniker. Skador som uppstår till följd av service som inte har godkänts av Dell™ omfattas inte av garantin.

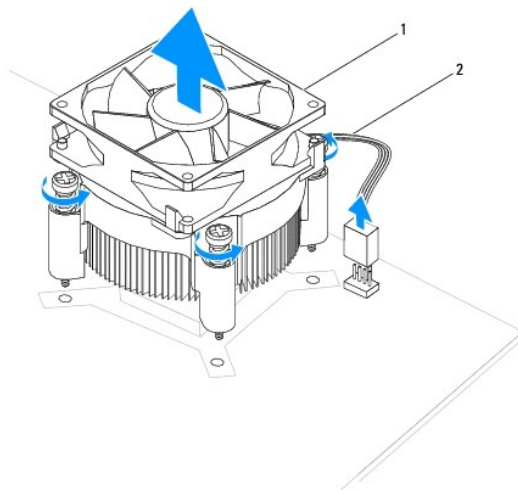
Ta bort processorfläkten och kylflänsen

- ⚠ **VIKTIGT!** Processorfläkten och kylflänsen är en enda enhet. Försök inte att ta loss fläkten separat.
- ⚠ **VIKTIGT!** Rör inte vid fläktbladen när du tar loss processorfläkten och kylflänsen. Detta kan skada fläkten.

1. Följ anvisningarna i [Innan du börjar](#).
2. Ta bort datorkåpan (se [Ta bort datorkåpan](#)).
3. Koppla bort processorfläktkabeln från moderkortet (se [Komponenter på systemkortet](#)).
4. Flytta försiktigt bort de kablar som ligger över processorfläkten och kylflänsen.

- ⚠ **VIKTIGT!** Även om processorfläkten och kylflänsen har ett plastskydd kan den bli väldigt varm under normal drift. Se till att den svalnat ordentligt innan du vidrör den.

5. Lossa de fyra skruvarna som fäster processorfläkten och kylflänsen och lyft ur den.



1	processorfläkt och kylfläns	2	processorfläktens kabel
---	-----------------------------	---	-------------------------

🔍 **OBS!** Processorfläkten och kylflänsen i din dator ser kanske inte ut exakt som illustrationen ovan.

Sätta tillbaka processorfläkten och kylflänsen

⚠ VIKTIGT! När du installerar fläkten igen ser du till att du inte klämmer kablarna som är dragna mellan moderkortet och fläkten.

1. Följ anvisningarna i [Innan du börjar](#).
2. Rengör processorfläktens och kylflänsens undersida från det termiska fett.

⚠ VIKTIGT! Applicera alltid nytt termiskt fett. Det nya termiska fett är viktigt för att säkerställa en tillfredsställande termisk förbindelse, vilket är nödvändigt för en optimal processordrift.

3. Applicera nytt termiskt fett på processorns ovansida.
4. Rikta in låsskruvarna på processorfläkten och kylflänsen mot de fyra metallskruvhålen på moderkortet.
5. Dra åt de fyra låsskruvarna som fäster processorfläkten och kylflänsen på moderkortet.

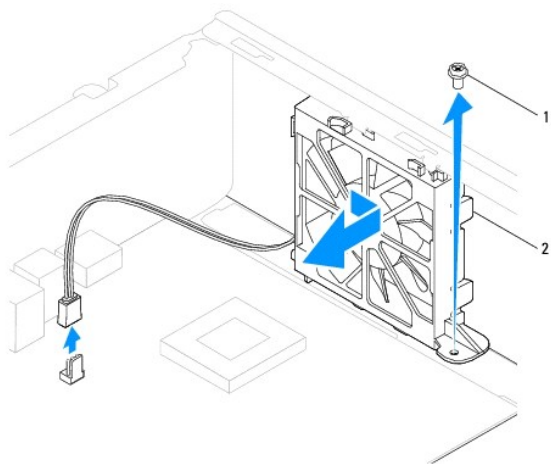
🔍 OBS! Kontrollera att processorfläkten och kylflänsen sitter ordentligt.

6. Anslut processorfläktkabeln till kontakten på moderkortskontakten (se [Komponenter på systemkortet](#)).
7. Sätt tillbaka datorkåpan (se [Byta ut datorkåpan](#)).
8. Återanslut datorn och kringutrustningen till eluttagen och starta dem.

Ta bort chassifläkten

⚠ VIKTIGT! Rör inte vid fläktbladen när du tar loss chassifläkten. Detta kan skada fläkten.

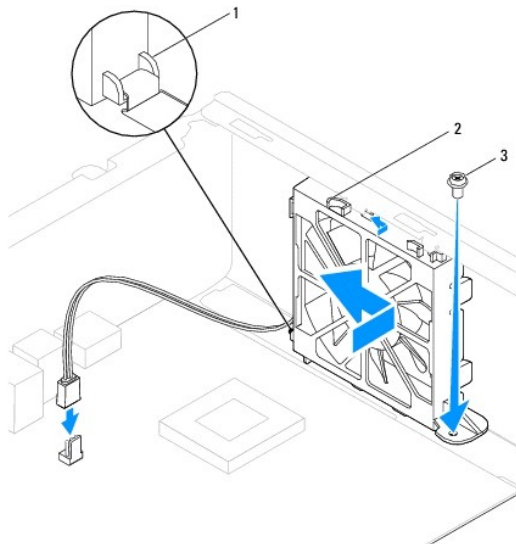
1. Följ anvisningarna i [Innan du börjar](#).
2. Ta bort datorkåpan (se [Ta bort datorkåpan](#)).
3. Koppla från processorfläktkabeln från moderkortskontakten (se [Komponenter på systemkortet](#)).
4. Sätt tillbaka skruven som säkrar chassifläkten på chassit.
5. Skjut chassifläkten mot datorns framsida och lyft ur den.



1	skruv	2	chassifläkt
---	-------	---	-------------

Sätta tillbaka chassifläkten

1. Följ anvisningarna i [Innan du börjar](#).
2. Rikta in de övre och undre flikarna på chassifläkten med skåror i chassit och skjut chassifläkten mot datorns baksida.



1	Bottenflik på chassifläkt	2	Toppflik på chassifläkt (2)	3	skruv
---	---------------------------	---	-----------------------------	---	-------

3. Sätt tillbaka skruven som säkrar chassifläkten på chassit.
4. Anslut chassiflätkabeln till moderkortskontakten (se [Komponenter på systemkortet](#)).
5. Sätt tillbaka datorkåpan (se [Byta ut datorkåpan](#)).
6. Återanslut datorn och kringutrustningen till eluttagen och starta dem.

[Tillbaka till innehållssidan](#)

[Tillbaka till innehållssidan](#)

Främre I/O-panel

Dell™ Inspiron™ 560s Servicehandbok

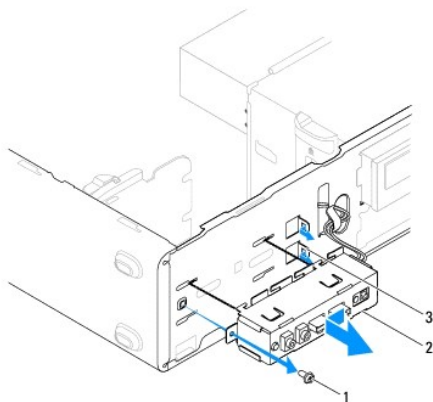
- [Ta bort den främre I/O-panelen](#)
- [Ta bort den främre I/O-panelen](#)

- ⚠ **VARNING!** Innan du utför något arbete inuti datorn ska du läsa säkerhetsinstruktionerna som medföljde datorn. Mer information om säker hantering finns på Regulatory Compliance Homepage på www.dell.com/regulatory_compliance.
- ⚠ **VARNING!** Undvik elektriska stötar genom att alltid koppla loss datorn från eluttaget innan du tar av kåpan.
- ⚠ **VARNING!** Använd inte datorn med några höljen eller skydd borttagna (detta gäller datorkåpan, frontpanelen, täckbrickor, täckpaneler med mera).
- ⚠ **VIKTIGT!** Reparationer av datorn får endast utföras av kvalificerade servicetekniker. Skador som uppstår till följd av service som inte har godkänts av Dell™ omfattas inte av garantin.

Ta bort den främre I/O-panelen

1. Följ anvisningarna i [Innan du börjar](#).
2. Ta bort datorkåpan (se [Ta bort datorkåpan](#)).
3. Ta bort frontpanelen (se [Ta bort frontpanelen](#)).
4. Ta bort stödkonsolen (se [Ta bort stödkonsolen](#)).
5. Ta bort hårddisken (se [Ta bort hårddisken](#)).

- ⚠ **VIKTIGT!** Var mycket försiktig när du drar ut I/O-panelen ur datorn. Vårdslöshet kan leda till skador på kabelkontakter och på kabelklämmorna.
6. Koppla loss alla kablar som är anslutna till främre I/O-panelen från moderkortskontakterna. Notera hur alla kablar är dragna allteftersom du tar bort dem så att du kan dra dem korrekt när du installerar den nya, främre I/O-panelen.
 7. Ta bort skruven som håller fast I/O-panelen i chassit.
 8. För I/O-panelen åt vänster och dra försiktigt ut den.



1	skruv	2	främre I/O-panel	3	främre I/O-panelklämuttag
---	-------	---	------------------	---	---------------------------

Ta bort den främre I/O-panelen

△ VIKTIGT! Var noga med att inte skada kabelkontakter och kabelklämmor när du skjuter in den främre I/O-panelen i det främre I/O-panelklämmtaget.

1. Följ anvisningarna i [Innan du börjar](#).
2. Dra och anslut de kablar du kopplade ur från moderkortskontakterna.
3. Passa in I/O-panelen och skjut in den i I/O-panelklämmtaget.
4. Ta bort skruven som håller fast I/O-panelen i chassit.
5. Sätt tillbaka hårddisken (se [Sätta tillbaka hårddisken](#)).
6. Sätt tillbaka stödkonsolen (se [Sätta tillbaka stödkonsolen](#)).
7. Installera frontpanelen (se [Sätta tillbaka frontpanelen](#)).
8. Sätt tillbaka datorkåpan (se [Byta ut datorkåpan](#)).
9. Återanslut datorn och kringutrustningen till eluttagen och starta dem.

[Tillbaka till innehållssidan](#)

[Tillbaka till innehållssidan](#)

Minnesmoduler

Dell™ Inspiron™ 560s Servicehandbok

- [Ta bort minnesmodulerna](#)
- [Sätta tillbaka minnesmodulerna](#)
- [Rekommenderad minneskonfiguration](#)
- [Installera minneskonfiguration med dubbla kanaler](#)

⚠ VARNING! Innan du utför något arbete inuti datorn ska du läsa säkerhetsinstruktionerna som medföljde datorn. Mer information om säker hantering finns på Regulatory Compliance Homepage på www.dell.com/regulatory_compliance.

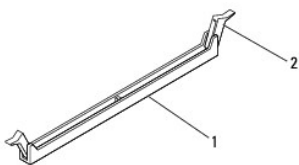
⚠ VARNING! Undvik elektriska stötar genom att alltid koppla loss datorn från eluttaget innan du tar av kåpan.

⚠ VARNING! Använd inte datorn med några höljen eller skydd borttagna (detta gäller datorkåpan, frontpanelen, täckbrickor, täckpaneler med mera).

⚠ VIKTIGT! Reparationer av datorn får endast utföras av kvalificerade servicetekniker. Skador som uppstår till följd av service som inte har godkänts av Dell™ omfattas inte av garantin.

Ta bort minnesmodulerna

1. Följ anvisningarna i [Innan du börjar](#).
2. Ta bort datorkåpan (se [Ta bort datorkåpan](#)).
3. Hitta minnesmodulen på moderkortet (se [Komponenter på systemkortet](#)).
4. Bänd ut spärrhakarna på båda sidorna av minnesmodulkontakten.



1	minnesmodulkontakt	2	fästhakar (2)
---	--------------------	---	---------------

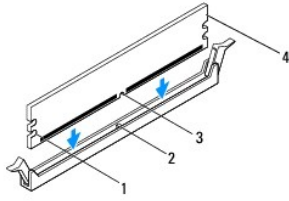
5. Ta tag i minnesmodulen och dra den uppåt.
Om det är svårt att få loss modulen vickar du försiktigt på den fram och tillbaka för att få loss den från minnesmodulkontakten.

Sätta tillbaka minnesmodulerna

1. Följ anvisningarna i [Innan du börjar](#).
2. Bänd ut spärrhakarna på båda sidorna av minnesmodulkontakten.
3. Följ riktlinjerna för installation av minne (se [Rekommenderad minneskonfiguration](#)).

⚠ VIKTIGT! Installera inte ECC-minnesmoduler.

4. Rikta in skåran i nederkanten av minnesmodulen mot fliken i minnesmodulkontakten.

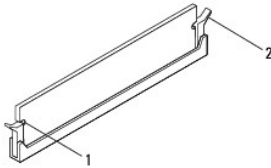


1	inskränningar (2)	2	flik
3	skåra	4	minnesmodul

△ VIKTIGT! Tryck modulen rakt ned på kontakten med ett jämnt tryck i båda ändarna, så minimerar du risken för skador på minnesmodulen.

- Tryck ner minnesmodulen i kontakten så att den kläms på plats.

Om du sätter i minnesmodulen korrekt klämmas spärrhakarna fast i inskränningarna på minnesmodulens båda sidor.



1	inskränningar (2)	2	spärrhake (fäst på plats)
---	-------------------	---	---------------------------

- Sätt tillbaka datorkåpan (se [Byta ut datorkåpan](#)).

- Återanslut datorn och kringutrustningen till eluttagen och starta dem.

Om ett meddelande om att minnesstorleken har ändrats visas på skärmen trycker du på <F1>.

- Logga in på datorn.

- Högerklicka på ikonen **Den här datorn** på Microsoft® Windows®- skrivbordet och klicka på **Egenskaper**.

- Klicka på fliken **Allmänt**.

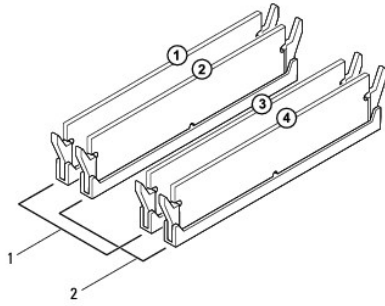
- Verifiera att minnet är korrekt installerat genom att kontrollera mängden minne (RAM).

Rekommenderad minneskonfiguration

Använd tabellen nedan när du installerar eller byter ut minne. Se [Komponenter på systemkortet](#) för minnesmodulkontaktens plats.

En modul	Två moduler	Tre moduler	Fyra moduler
DIMM1	DIMM1 DIMM3	DIMM1 DIMM3 DIMM2	DIMM1 DIMM3 DIMM2 DIMM4

Installera minneskonfiguration med dubbla kanaler



1	Par A: matchande minnesmodulpar i kontakterna DIMM1 och DIMM3	2	Par B: matchande minnesmodulpar i kontakterna DIMM2 och DIMM4
---	---	---	---

[Tillbaka till innehållssidan](#)

[Tillbaka till innehållssidan](#)

Strömförsörjning

Dell™ Inspiron™ 560s Servicehandbok

- [Ta bort nätaggregatet](#)
- [Sätta tillbaka nätaggregatet](#)

⚠ VARNING! Innan du utför något arbete inuti datorn ska du läsa säkerhetsinstruktionerna som medföljde datorn. Mer information om säker hantering finns på hemsidan för regelefterlevnad på www.dell.com med adressen www.dell.com/regulatory_compliance.

⚠ VARNING! Undvik elektriska stötar genom att alltid koppla loss datorn från eluttaget innan du tar av kåpan.

⚠ VARNING! Använd inte datorn med några höljen eller skydd borttagna (detta gäller datorkåpan, frontpanelen, täckbrickor, täckpaneler med mera).

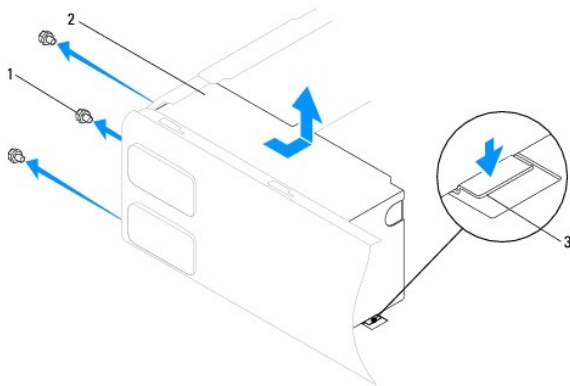
⚠ VIKTIGT! Reparationer av datorn får endast utföras av kvalificerade servicetekniker. Skador som uppstår till följd av service som inte har godkänts av Dell™ omfattas inte av garantin.

Ta bort nätaggregatet

1. Följ anvisningarna i [Innan du börjar](#).
2. Ta bort datorkåpan (se [Ta bort datorkåpan](#)).
3. Koppla bort likströmskablarna från moderkortet och enheterna.

Notera hur likströmskablarna är dragna under flikarna i datorchassit när du tar bort dem från moderkortet och enheterna. Du måste dra dessa kablar rätt när du kopplar in dem igen för att förhindra att de kläms eller böjs för mycket.

4. Ta bort stödkonsolen (se [Ta bort stödkonsolen](#)).
5. Koppla loss alla kablar från spärrhaken på sidan av nätaggregatet.
6. Skruva loss de tre skruvarna som fäster nätaggregatet i datorns chassi.



1	skruvar (3)	2	nätaggregat	3	spärrhake
---	-------------	---	-------------	---	-----------


7. Tryck ned spärrhaken, skjut ut nätaggregatet och lyft ut det.

Sätta tillbaka nätaggregatet

1. Följ anvisningarna i [Innan du börjar](#).
2. Tryck ned spärrhaken och skjut ut det nya nätaggregatet mot datorns baksida.


 **VARNING!** Om inte alla skruvarna skruvas fast ordentligt kan det orsaka elstötar eftersom skruvarna har stor betydelse för systemets jordning.

3. Skruva tillbaka de tre skruvarna som fäster nätaggregatet i datorns chassi.

 **OBS!** Dra alla likströmskablar under chassiflikarna. Kablarna måste sitta på rätt plats för att förhindra att de skadas.

4. Anslut likströmskablar till moderkortet och enheterna igen.

5. Fäst alla kablar i spärrhaken på sidan av nätaggregatet.

 **OBS!** Kontrollera att alla kablar sitter på rätt plats och att de sitter i ordentligt.

6. Sätt tillbaka stödkonsolen (se [Sätta tillbaka stödkonsolen](#)).

7. Sätt tillbaka datorkåpan (se [Byta ut datorkåpan](#)).

8. Återanslut datorn och kringutrustningen till eluttagen och starta dem.

[Tillbaka till innehållssidan](#)

[Tillbaka till innehållssidan](#)

Systeminställningsprogrammet


Dell™ Inspiron™ 560s Servicehandbok


- [Översikt](#)
- [Öppna systeminställningsprogrammet](#)
- [Ta bort glömda lösenord](#)
- [Rensa CMOS-inställningar](#)
- [Uppdatera BIOS](#)


Översikt

Använd systemsinställningsprogrammet för att:

- 1 Ändra systemkonfigurationsinformationen när du har lagt till, ändrat eller tagit bort maskinvara i datorn.
- 1 Ställa in eller ändra ett alternativ som användaren kan välja, exempelvis användarlösenordet.
- 1 Visa hur mycket minne datorn använder eller ange vilken typ av hårddisk som är installerad.


 **VIKTIGT! Reparationer av datorn får endast utföras av kvalificerade servicetekniker. Skador som uppstår till följd av service som inte har godkänts av Dell™ omfattas inte av garantin.**

 **VIKTIGT! Ändra inte systeminställningarna om du inte är helt säker på vad du gör. Vissa ändringar kan medföra att datorn inte fungerar som den ska.**

 **OBS!** Innan du använder systeminstallationsprogrammet rekommenderar vi att du antecknar informationen som visas på skärmen i systeminstallationsprogrammet och sparar den för framtida behov.

Öppna systeminställningsprogrammet

1. Starta (eller starta om) datorn.
2. När DELL-logotypen visas trycker du direkt på <F2>.

 **OBS!** Tangentbordsfel kan uppstå om en tangent hålls ned under en längre tid. Undvik att orsaka ett tangentbordsfel genom att trycka på och släppa <F2> med jämna mellanrum tills systeminställningsskärmen visas.

Om du väntar för länge och operativsystemets logotyp visas fortsätter du att vänta tills Microsoft® Windows® har startats och stänger sedan av datorn och försöker igen.

Skärmbilderna i systeminställningsprogrammet


Options List (alternativlista) — Det här fältet visas överst i systeminställningsfönstret. I fältet visas alternativ som anger datorns konfiguration: installerad maskinvara, energisparfunktioner och säkerhetsfunktioner.

Option Field (alternativfält) — Det här fältet innehåller information om varje alternativ. I det här fältet kan du visa aktuella inställningar och göra ändringar i inställningarna. Markera ett alternativ med höger- och vänsterpiltangenten. Aktivera det genom att trycka på <Retur>.

Help Field (hjälpfält) — Det här fältet visar hjälpinformation för det alternativ som du har markerat.

Key Functions (tangentfunktioner) — Det här fältet visas under Option Field och visar tangenter och deras funktioner i det aktiva systeminställningsfältet.

Alternativ i systeminställningsprogrammet

 **OBS!** Beroende på dator och vilka enheter som är installerade visas kanske inte alla inställningar i den här listan.

System Info (systeminformation)	
BIOS Info (BIOS-information)	Visar BIOS-version och datum.
System	Visar datorns modellnummer.
Service Tag (servicebeteckning)	Visar datorns servicenummer.
Asset Tag (inventariebeteckning)	Visar datorns inventariebeteckning om sådan finns.
Processor Type (processortyp)	Visar processortypen.

Processor L1 Cache (processorns L1-cache)	Visar nivå 1-cache för processor.
Processor L2 Cache (processorns L2-cache)	Visar nivå 2-cache för processor.
Memory Installed (installerat minne)	Visar mängden installerat minne.
Memory Available (tillgängligt minne)	Visar mängden tillgängligt minne.
Memory Speed (minnehastighet)	Visar frekvensen för installerat minne.
Memory Technology (minnesteknik)	Visar typen av installerat minne.
Standard CMOS Features (standard CMOS-funktioner)	
Date (datum)	Visar aktuellt datum i formatet (mm:dd:åååå).
Time (tid)	Visar aktuell tid i formatet (hh:mm:ss).
SATA 0	Visar de SATA-enheter som är anslutna till SATA 0-kontakten.
SATA 1	Visar de SATA-enheter som är anslutna till SATA 1-kontakten.
SATA 2	Visar de SATA-enheter som är anslutna till SATA 2-kontakten.
SATA 3	Visar de SATA-enheter som är anslutna till SATA 3-kontakten.
Advanced BIOS Features (avancerade BIOS-funktioner)	
CPU Feature (processoregenskaper)	<ul style="list-style-type: none"> 1 Hyper-Threading Technology — Enabled (aktiverad); Disabled (inaktiverad). Standardinställningen är Enabled (aktiverad) 1 Intel SpeedStep® — Enabled (aktiverad); Disabled (inaktiverad). Standardinställningen är Enabled (aktiverad) 1 Virtualization (virtualisering) — Enabled (aktiverad); Disabled (inaktiverad). Standardinställningen är Disabled (inaktiverad) 1 Limit CPUID Value (begränsa CPUID-värde) — Enabled (aktiverad); Disabled (inaktiverad). Standardinställningen är Disabled (inaktiverad) 1 CPU XD Support (stöd för CPU XD) — Enabled (aktiverad); Disabled (inaktiverad). Standardinställningen är Enabled (aktiverad) 1 Multi Core Support (stöd för flera kärnor) — Enabled (aktiverad); Disabled (aktiverad). Standardinställningen är Enabled (aktiverad)
USB Device Setting (USB-enhetsinställning)	<ul style="list-style-type: none"> 1 USB Controller (USB-styrenhet) — Enabled (aktiverad); Disabled (inaktiverad). Standardinställningen är Enabled (aktiverad) 1 USB Operation Mode (USB-funktionslägen) — HiSpeed (hög hastighet); FullSpeed (full hastighet). Standardinställningen är HiSpeed (hög hastighet)
Advanced Chipset Features (avancerade kretsfunktioner)	
Onboard Audio Controller (inbyggd ljudstyrenhet)	Enabled (aktiverad) eller Disabled (inaktiverad) (aktiverad som standard)
SATA Mode (SATA-läge)	ATA; RAID. Standardinställningen är ATA.
Onboard LAN Controller (inbyggd LAN-styrenhet)	Enabled (aktiverad) eller Disabled (inaktiverad) (aktiverad som standard)
Onboard LAN Boot ROM (inbyggd LAN-start-ROM)	Enabled (aktiverad); Disabled (inaktiverad). Standardinställningen är Disabled (inaktiverad).
Boot Device Configuration (konfigurering av startenheter)	
Boot Settings Configuration (startinställningskonfiguration)	<ul style="list-style-type: none"> 1 Fast Boot (snabb uppstart) — Enabled (aktiverad); Disabled (inaktiverad). Standardinställningen är Enabled (aktiverad) 1 Numlock Key (Numlock-tangenten) — On (På); Off (Av). Standardinställningen är On (På) 1 Keyboard Errors (tangentbordsfel) — Report (rapportera); Do Not Report (rapportera inte). Standardinställningen är Report (rapportera).
Removable Boot Priority (startordning för flyttbara enheter)	Används för att ange enhetsprioritet för flyttbara enheter, till exempel USB-diskettenheter. Alternativen som visas uppdateras dynamiskt efter anslutna flyttbara enheter.
Hard Disk Boot Priority (startordning för hårddiskar)	Används för att ange enhetsprioritet för hårddiskar. Alternativen som visas uppdateras dynamiskt efter identifierade hårddiskar.
CD/DVD Boot Priority (startprioritet för cd/dvd)	Används för att ange enhetsprioritet för cd/dvd-enheter. Alternativen som visas uppdateras dynamiskt efter identifierade cd/dvd-enheter.
Network Boot Priority (startordning för nätverksenheter)	Används för att ange enhetsprioritet för nätverksenheter. Alternativen som visas uppdateras dynamiskt efter identifierade nätverksenheter.
USB Boot Priority (startordning för USB-enheter)	Används för att ange enhetsprioritet för USB-enheter. Alternativen som visas uppdateras dynamiskt efter identifierade USB-enheter.
1st Boot Device (första startenheter)	Removable Dev. (flyttbar enhet); Hard Drive (hårddisk); CD/DVD; Network (nätverk); USB; Disabled (inaktiverad). Standardinställningen är Hard Drive (hårddisk)
2nd Boot Device (andra startenheter)	Removable Dev. (flyttbar enhet); Hard Drive (hårddisk); USB; Network (nätverk); USB; Disabled (inaktiverad). Standardinställningen är USB
3rd Boot Device (tredje startenheter)	Removable Dev. (flyttbar enhet); Hard Drive (hårddisk); CD/DVD; Network (nätverk); USB; Disabled (inaktiverad). Standardinställningen är CD/DVD
4th Boot Device (fjärde startenheter)	Removable Dev. (flyttbar enhet); Hard Drive (hårddisk); CD/DVD; Network (nätverk); USB; Disabled (inaktiverad). Standardinställningen är Removable Dev. (flyttbar enhet).
5th Boot Device (femte startenheter)	Removable Dev. (flyttbar enhet); Hard Drive (hårddisk); CD/DVD; Network (nätverk); USB; Disabled (inaktiverad). Standardinställningen är Network (nätverk).

Power Management Setup (ströminställningar)	
ACPI Suspend Type (ACPI-väntetyp)	S1; S3. Standardinställningen är S3.
Remote Wake Up (fjärråterställning)	Enabled (aktiverad) eller Disabled (inaktiverad). Standardinställningen är Enabled (aktiverad)
AC Recovery (nätåterställning)	Power Off (av), Power On (på) eller Last Power State (senaste strömläget). Standardinställningen är Off (av).
Auto Power On (automatisk start)	Enabled (aktiverad); Disabled (inaktiverad). Standardinställningen är Disabled (inaktiverad)
Auto Power On Date (automatiskt startdatum)	0
Auto Power On Time (automatisk starttid)	0:00:00
Säkerhetsfunktioner i BIOS	
Set Supervisor Password (ange administratörslösenord)	Tryck på Retur för att ändra administratörslösenordet.
User Access Level (användarnivå)	No Access; View Only; Limited; Full Access (ingen åtkomst; skrivskyddat; begränsat; full åtkomst. Standardinställningen är full åtkomst.
Set User Password (ange användarlösenord)	Tryck på Retur för att ändra administratörslösenordet.
Password Check (lösenordskontroll)	Inställning; Alltid (Inställning är standard)

Ändra startordning en gång

Du kan använda den här funktionen om du t.ex. vill att datorn ska starta från cd-enheten så att du kan köra Dell Diagnostics på *Drivers and Utilities*-mediet (Drivrutiner och verktyg), men vill att datorn ska starta från hårddisken när diagnostiktestet är klart. Du kan även använda den här funktionen om du vill starta datorn från en USB-enhet, till exempel en diskettenhet, ett minneskort eller en CD-RW-enhet.

1. Om du startar från en USB-enhet, ansluter du den till en USB-port.
2. Starta (eller starta om) datorn.
3. När F2 = Setup, F12 = Boot Options visas på skärmen trycker du på <F12>.

Om du väntar för länge och operativsystemets logotyp visas bör du vänta till skrivbordet i Microsoft Windows visas. Stäng sedan av datorn och försök igen.

Boot Device Menu (startenhetsmeny) visas med alla tillgängliga startenheter.

4. Använd upp- eller nedpilarna för att välja aktuell startenhet och tryck sedan på <Retur>.

Om du till exempel vill starta från ett USB-minne markerar du **USB Flash Device (USB-enhet)** och trycker på <Retur>.

 **OBS!** Om du vill starta från en USB-enhet måste enheten vara startbar. Kontrollera att den är startbar i dokumentationen för enheten.

Ändra startsekvens för senare tillfällen

1. Öppna systeminställningsprogrammet (se [Öppna systeminställningsprogrammet](#)).
2. Använd piltangenterna för att gå till inställningarna för **Boot Device Configuration (konfigurering av startenhet)** och tryck på <Retur> för att komma till menyn.

 **OBS!** Anteckna den aktuella startsekvensen om du skulle vilja återställa den.

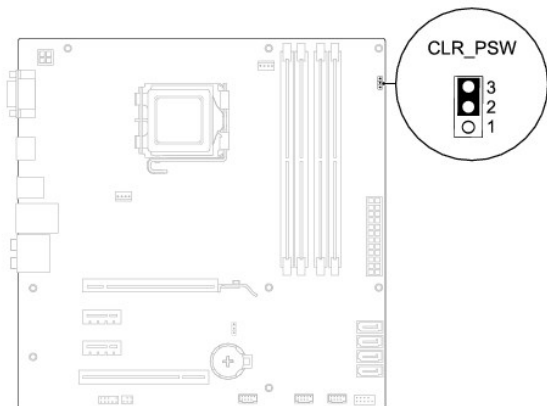
3. Tryck på upp- eller ner-piltangenterna för att gå igenom listan med enheter.
4. Tryck på plus (+) eller minus (-) för att ändra startprioriteten för enheten.

Ta bort glömda lösenord

 **WARNING!** Innan du utför något arbete inuti datorn ska du läsa säkerhetsinstruktionerna som medföljde datorn. Mer information om säker hantering finns på [Regulatory Compliance Homepage](http://www.dell.com/regulatory_compliance) på www.dell.com/regulatory_compliance.

1. Följ anvisningarna i [Innan du börjar](#).


2. Ta bort datorkåpan (se [Ta bort datorkåpan](#)).
3. Hitta 3-stiftslösenordsbygeln på moderkortet (se [Komponenter på systemkortet](#)).



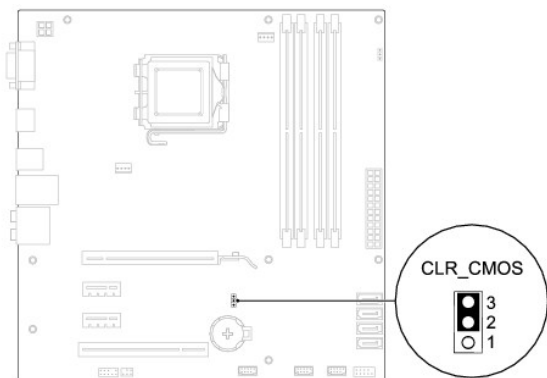
4. Ta bort 2-stiftsbygeln från stift 2 och 3 och sätt den på stift 1 och 2.
5. Starta datorn, vänta i ca fem sekunder och stäng sedan av datorn. Om det behövs håller du ned strömknappen för att stänga av datorn.
6. Ta bort 2-stiftsbygeln från stiften 1 och 2 och sätt tillbaka den på stiften 2 och 3 för att aktivera lösenordsfunktionen.
7. Sätt tillbaka datorkåpan (se [Byta ut datorkåpan](#)).
8. Återanslut datorn och kringutrustningen till eluttaget och starta dem.

Rensa CMOS-inställningar

1. Följ anvisningarna i [Innan du börjar](#).

 **OBS!** Datorn måste kopplas bort från eluttaget för att du ska kunna nollställa CMOS-inställningen.

2. Ta bort datorkåpan (se [Ta bort datorkåpan](#)).
3. Så här återställer du de aktuella CMOS-inställningarna:
 - a. Hitta 3-stifts-CMOS-återställningsbygeln på moderkortet (se [Komponenter på systemkortet](#)).
 - b. Ta bort kontakten från stift 2 och 3 på CMOS-bygeln.
 - c. Sätt kontakten på stift 1 och 2 på CMOS-bygeln och vänta i ca fem sekunder.
 - d. Ta bort kontakten och sätt tillbaka den på stift 2 och 3 på CMOS- bygeln.




4. Sätt tillbaka datorkåpan (se [Byta ut datorkåpan](#)).

5. Återanslut datorn och kringutrustningen till eluttagen och starta dem.
-

Uppdatera BIOS

BIOS kan behöva uppdateras (flashas) när en uppdatering finns tillgänglig eller när du byter moderkortet. Uppdatera (flasha) BIOS så här:

1. Starta datorn.
2. Besök support.dell.com.
3. Klicka på **Drivers & Downloads (Drivrutiner och hämtningar)**.
4. Hitta filen med BIOS-uppdateringen för din dator:


 **OBS!** Servicenumret för din dator finns överst på chassits bakre del.

- Om du har servicenumret för datorn:

- a. Klicka på **Enter a Service Tag** (ange ett servicenummer).
- b. Ange servicenumret för datorn i fältet **Enter a service tag**: (ange ett servicenummer), klicka på **Go (Gå till)** och gå vidare till [steg 5](#).

- Om du inte har servicenumret för datorn:

- a. Klicka på **Select Your Product Model (välj produktmodell)** i listan **Select Your Entry Method (välj inmatningsmetod)**.
- b. Välj produktfamilj i listan **Select Your Product Family (välj produktfamilj)**.
- c. Välj produkttyp i listan **Select Your Product Line (välj produkttyp)**.
- d. Välj produktmodell i listan **Select Your Product Model (välj produktmodell)**.

 **OBS!** Om du har valt en annan modell och vill börja om klickar du på **Start Over (börja om)** längst upp till höger på menyn.

- e. Klicka på **Confirm (bekräfta)**.

5. En resultatlista visas på skärmen. Klicka på **BIOS**.
 6. Hämta den senaste BIOS-filen genom att klicka på **Download Now (hämta nu)**.
Fönstret **Filhämtning** visas.
 7. Klicka på **Spara** om du vill spara filen på skrivbordet. Filen hämtas till skrivbordet.
 8. Klicka på **Stäng** om fönstret **Hämtningen är slutförd** visas.
Filens ikon visas på skrivbordet och har samma namn som den hämtade BIOS-uppdateringsfilen.
 9. Dubbelklicka på ikonen på skrivbordet och följ anvisningarna som visas på skärmen.
-

[Tillbaka till innehållssidan](#)

[Tillbaka till innehållssidan](#)

Moderkort

Dell™ Inspiron™ 560s Servicehandbok

- [Ta bort moderkortet](#)
- [Sätta tillbaka moderkortet](#)

⚠ VARNING! Innan du utför något arbete inuti datorn ska du läsa säkerhetsinstruktionerna som medföljde datorn. Mer information om säker hantering finns på Regulatory Compliance Homepage på www.dell.com/regulatory_compliance.

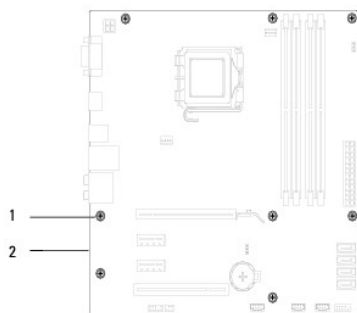
⚠ VARNING! Undvik elektriska stötar genom att alltid koppla loss datorn från eluttaget innan du tar av kåpan.

⚠ VARNING! Använd inte datorn med några höljen eller skydd borttagna (detta gäller datorkåpan, frontpanelen, täckbrickor, täckpaneler med mera).

⚠ VIKTIGT! Reparationer av datorn får endast utföras av kvalificerade servicetekniker. Skador som uppstår till följd av service som inte har godkänts av Dell™ omfattas inte av garantin.

Ta bort moderkortet

1. Följ anvisningarna i [Innan du börjar](#).
2. Ta bort datorkåpan (se [Ta bort datorkåpan](#)).
3. Ta bort stödkonsolen (se [Ta bort stödkonsolen](#)).
4. Ta bort alla installerade PCI- och PCI Express-kort på moderkortet (se [Ta bort PCI- och PCI Express-kort](#)).
5. Ta bort den optiska enheten (se [Ta bort den optiska enheten](#)).
6. Ta bort processorfläkten och kylflänsen (se [Ta bort processorfläkten och kylflänsen](#)).
7. Ta bort processorn (se [Ta bort processorn](#)).
8. Ta bort minnesmodulerna (se [Ta bort minnesmodulerna](#)) och skriv ner vilken minnesmodul som tagits bort från varje minnesmodulkontakt så att de kan installeras på samma plats när kortet sätts tillbaka.
9. Koppla loss alla kablar från moderkortet. Notera hur alla kablar är dragna allteftersom du tar bort dem så att du kan dra dem korrekt när du har installerat det nya moderkortet.
10. Ta bort de åtta skruvarna som håller moderkortet på plats i chassit.
11. Lyft försiktigt moderkortet uppåt och ut från datorn.



1 skruvar (8) 2 moderkort

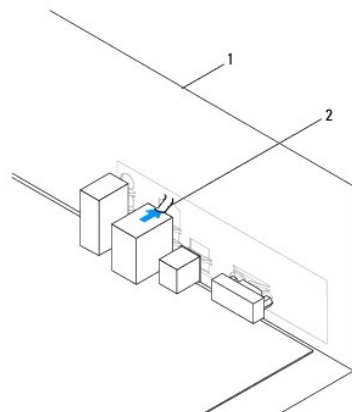
Sätta tillbaka moderkortet

⚠ OBS! Jämför moderkortet som du har tagit bort med det nya moderkortet och kontrollera att de är identiska.

1. Följ anvisningarna i [Innan du börjar](#).

△ VIKTIGT! Kontrollera att låsflikarna inte är skadade när du byter ut moderkortet.

2. Passa försiktigt in moderkortet i chassit och skjut det mot datorns baksida.



1	datorns baksida	2	låsflik
---	-----------------	---	---------

3. Ta bort de åtta skruvarna som säkrar moderkortet i chassit.
4. Dra och anslut kablarna som du tidigare kopplade från moderkortet.

△ VIKTIGT! Kontrollera att processorfläkten och kylflänsen sitter ordentligt.

5. Sätt tillbaka processorn (se [Byta ut processorn](#)).
6. Sätt tillbaka processorfläkten och kylflänsen (se [Sätta tillbaka processorfläkten och kylflänsen](#)).
7. Sätt tillbaka den optiska enheten (se [Sätta tillbaka den optiska enheten](#)).
8. Installera minnesmodulerna (se [Sätta tillbaka minnesmodulerna](#)).
9. Ta bort alla installerade PCI- och PCI Express-kort på moderkortet (se [Sätta tillbaka PCI- och PCI Express-kort](#)).
10. Sätt tillbaka stödconsolen (se [Sätta tillbaka stödconsolen](#)).
11. Sätt tillbaka datorkåpan (se [Byta ut datorkåpan](#)).
12. Återanslut datorn och kringutrustningen till eluttagen och starta dem.
13. Uppdatera (flasha) system-BIOS vid behov (se [Uppdatera BIOS](#)).

[Tillbaka till innehållssidan](#)

[Tillbaka till innehållssidan](#)

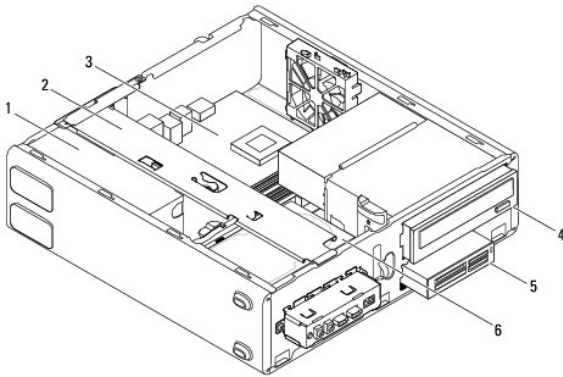
Teknisk överblick

Dell™ Inspiron™ 560s Servicehandbok

- [Inuti datorn](#)
- [Komponenter på systemkortet](#)

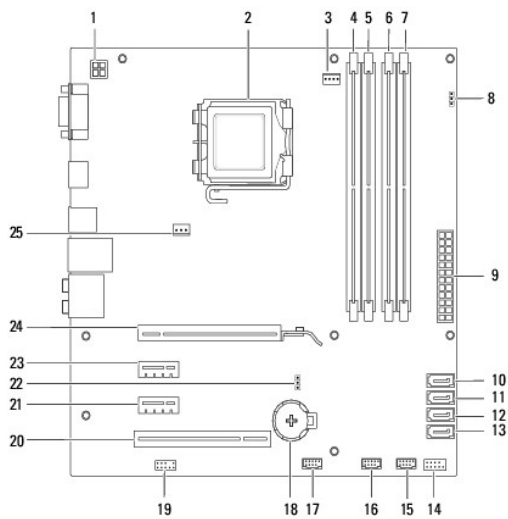
⚠ VARNING! Innan du utför något arbete inuti datorn ska du läsa säkerhetsinstruktionerna som medföljde datorn. Mer information om säker hantering finns på Regulatory Compliance Homepage på www.dell.com/regulatory_compliance.

Inuti datorn



1	nättaggregat	2	stödconsol
3	moderkort	4	optisk enhet
5	mediekortläsare (tillval)	6	primär hårddisk

Komponenter på systemkortet



1	12 V strömkontakt (ATX12V1)	2	processorsockel
3	kontakt för processorfläkt (FAN_CPU)	4	kontakt för minnesmodul (DIMM1)
5	kontakt för minnesmodul (DIMM2)	6	kontakt för minnesmodul (DIMM3)

7	kontakt för minnesmodul (DIMM4)	8	lösenordsåterställningsbygel (CLR_PSW)
9	nätströmskontakt (ATX1_POWER1)	10	SATA-kontakt (SATA_0)
11	SATA-kontakt (SATA_1)	12	SATA-kontakt (SATA_2)
13	SATA-kontakt (SATA_3)	14	frontpanelskontakt (FRONTANEL)
15	USB-kontakt på frontpanel (F_USB1)	16	USB-kontakt på frontpanel (F_USB2)
17	USB-kontakt på frontpanel (F_USB3)	18	batterisocket (BATTERY)
19	ljudkontakt på framsidan (FP_AUDIO)	20	PCI-kortplats (PCI_1)
21	PCI-Express x1-kortplats (PCIEX1_2)	22	CMOS-återställningsbygel (CLR_CMOS)
23	PCI-Express x1-kortplats (PCIEX1_1)	24	PCI-Express x16-kortplats (PCIEX16)
25	kontakt för chassifläkt (FAN_SYS)		

[Tillbaka till innehållssidan](#)

[Tillbaka till innehållssidan](#)

Dell™ Inspiron™ 560s Servicehandbok



OBS! OBS-meddelanden innehåller viktig information som kan hjälpa dig att få ut mer av din dator.



VIKTIGT! VIKTIGT-meddelanden innehåller information om hur potentiell skada på maskinvaran eller dataförlust kan uppstå om anvisningarna inte följs.



VARNING! VARNING-meddelanden indikerar risk för skada på egendom eller person, eller livsfara.

Informationen i det här dokumentet kan komma att ändras.
© 2009 Dell Inc. Med ensamrätt.

Återgivning i någon form utan skriftligt tillstånd från Dell Inc. är strängt förbjuden.

Varumärken som återfinns i denna text: *Dell*, *DELL*-logotypen och *Inspiron* är varumärken som tillhör Dell Inc., *Intel SpeedStep* är ett registrerat varumärke som tillhör Intel Corporation i USA och andra länder, *Microsoft* och *Windows* är antingen varumärken eller registrerade varumärken som tillhör Microsoft Corporation i USA och/eller andra länder.

Övriga varumärken kan användas i dokumentet som hänvisning till antingen de enheter som gör anspråk på varumärkena eller deras produkter. Dell Inc. fränsäger sig allt ägarintresse av andra varumärken än sina egna.

November 2009 Rev. A00

[Tillbaka till innehållssidan](#)